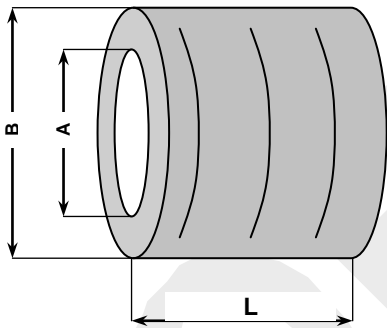




ORI Martin group

Scheda tecnica filo / Wire technical sheet

Filo / Wire



Diametri / Diameter: \varnothing from 1.30 up to 4.00mm

Tolleranze / Tolerance:

Standard UNIEN 10270-1:2003

Su richiesta / By request

Classi di resistenza/ Tensile Dimensione / Dimension from 1570 to 2060MPa

Ingombro rotolo interno (A) $\varnothing = 400-600$ mm
Coil internal dimension

Ingombro rotolo esterno (B) $\varnothing = 300-950$ mm
Coil external dimension (C)

Lunghezza / Length (L) 150 - 760 mm

Confezionamento / Packing 0,4,4+1, 6, 6+1 punti di legatura per rotolo
0, 4, 4+1, 6, 6+1 metallic stripes each coil

Identificazione / Labelling

1 Cartellino per rotolo
1 Label per coil

Peso / Weight

per rotolo / each coils 300 ÷ 4.500 kg

Caratteristiche generali

Il filo può essere fornito in una molteplicità di confezionamenti e lunghezze, su bicocche, con anima di cartone o lamiera

General conditions

Wire can be delivered in a variety of packagings and lengths, on spiders, with carton or metal inner frame.